

TERMOMETRI BIMETALLICI TUTTO INOX

DN 60 – 80 – 100 – 150 - 200 mm



CARATTERISTICHE COSTRUTTIVE

Elemento sensibile: spirale bimetallica

Gambo: acciaio inox AISI 316

Precisione: Cl. 1, DN 60 Cl. 2

Cassa: acciaio inox AISI 304

Grado di protezione: IP 54 secondo IEC 529 - IP 67 con riempimento

Trasparente: vetro sp.3 mm

Guarnizione: EPDM

Lunghezze standard: 50 – 100 – 150 – 200 – 250 – 300 mm (Lunghezze compreso filetto)

Pozzetto: inox 316 - Inox 304 - Attacco 1" - 3/4" - 1/2" Gas

Unità di misura: Gradi centigradi °C; a richiesta possibilità doppia scala con fahrenheit °F.

Temperatura ambiente: -20+60°C

Conformità: UNI EN 13190

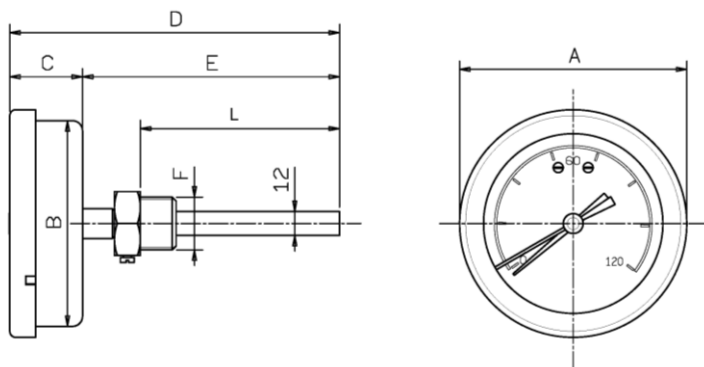


di Gemini G. e Gozzini Obizio snc

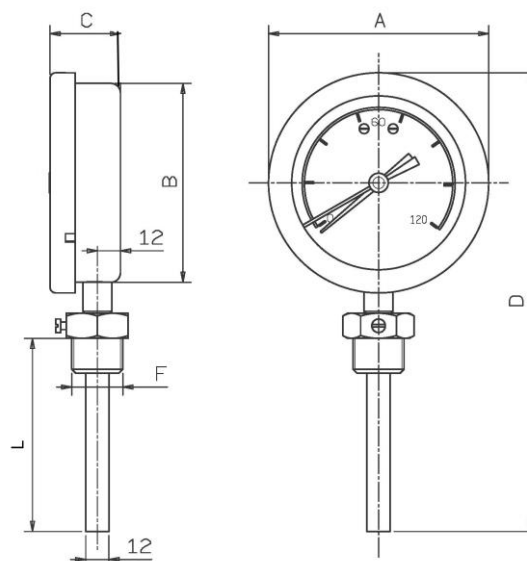
Via Ca' Treviglio n° 1/3 24040 Pontirolo Nuovo (Italy) Tel. 0363 880123 Fax. 0363 881133

Sito internet: www.termaf.it e-mail: info@termaf.it

ATTACCO POSTERIORE



ATTACCO RADIALE



DN	A	B	C
60 radiale	69	60	33
60 posteriore	69	60	20,5

DN	D1	D	A
80 radiale	90	78	40
80 posteriore	90	78	21,5

DN	D1	D	A
100 radiale	113	98	40
100 posteriore	113	98	20,5

DN	D1	D	A
150 radiale	162	149	36
150 posteriore	162	149	25

DN	D1	D	A
200 radiale	217	197	53
200 posteriore	217	197	53



di Gemini G. e Gozzini Obizio snc

Via Ca' Treviglio n° 1/3 24040 Pontirolo Nuovo (Italy) Tel. 0363 880123 Fax. 0363 881133

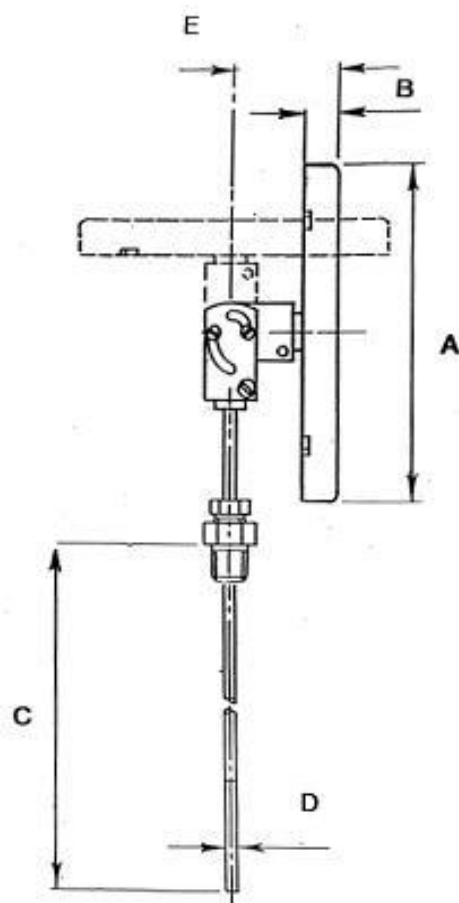
Sito internet: www.termaf.it e-mail: info@termaf.it

Per l'esecuzione Every Angle

A	B	C	D	E
80	21,5	80÷600	9/12	35

A	B	C	D	E
100	20,5	80÷600	9/12	35

A	B	C	D	E
150	25	80÷600	9/12	35



di Gemini G. e Gozzini Obizio snc

Via Ca' Treviglio n° 1/3 24040 Pontirolo Nuovo (Italy) Tel. 0363 880123 Fax. 0363 881133

Sito internet: www.termaf.it e-mail: info@termaf.it